

Arquitetura de Computadores

Aulas Práticas 2017/2018

3. Componentes Básicas de Hardware

1. As figuras que se seguem representam os circuitos lógicos de diferentes componentes básicas de hardware. Para cada uma delas, construa tabelas de verdade que mostrem o *output* obtido para as diferentes combinações de *input* e verifique que os circuitos apresentados implementam de facto as funções referidas na legenda correspondente.

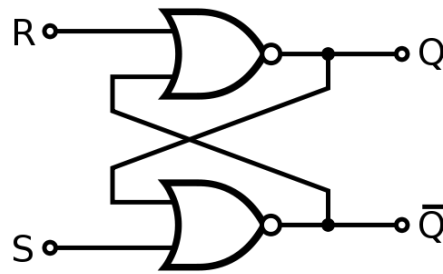


Figure 1: Latch 1-bit

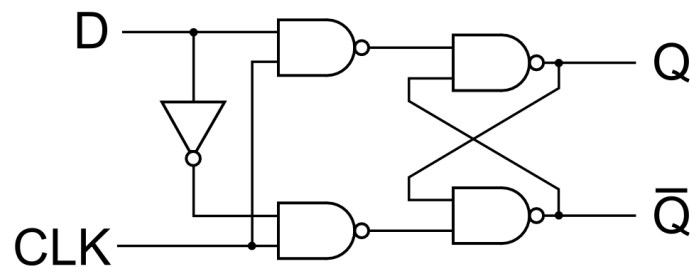


Figure 2: Flip-flop 1-bit

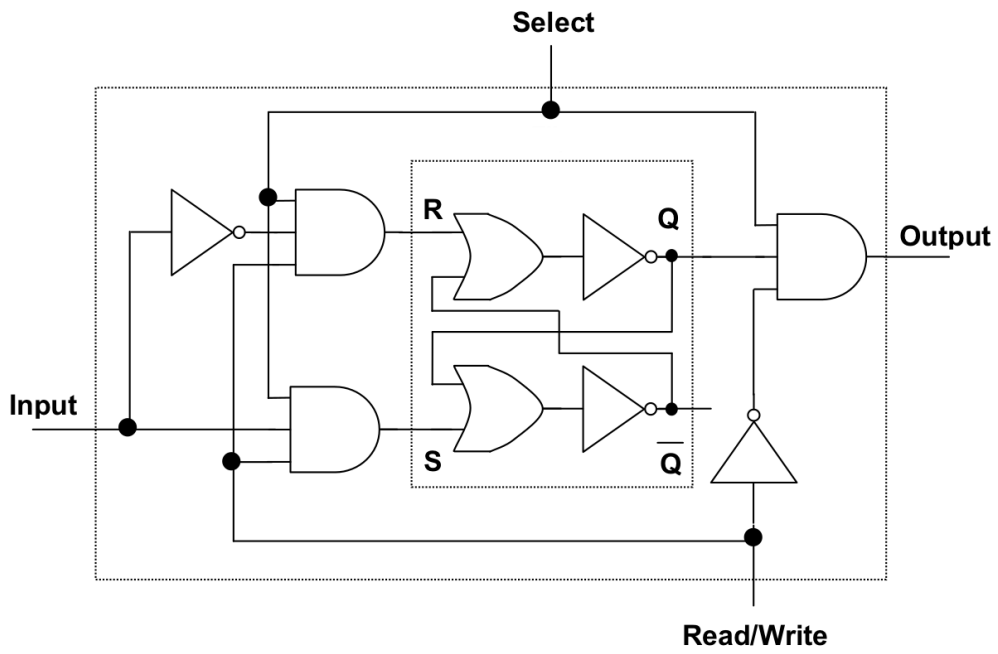


Figure 3: Memória estática 1-bit

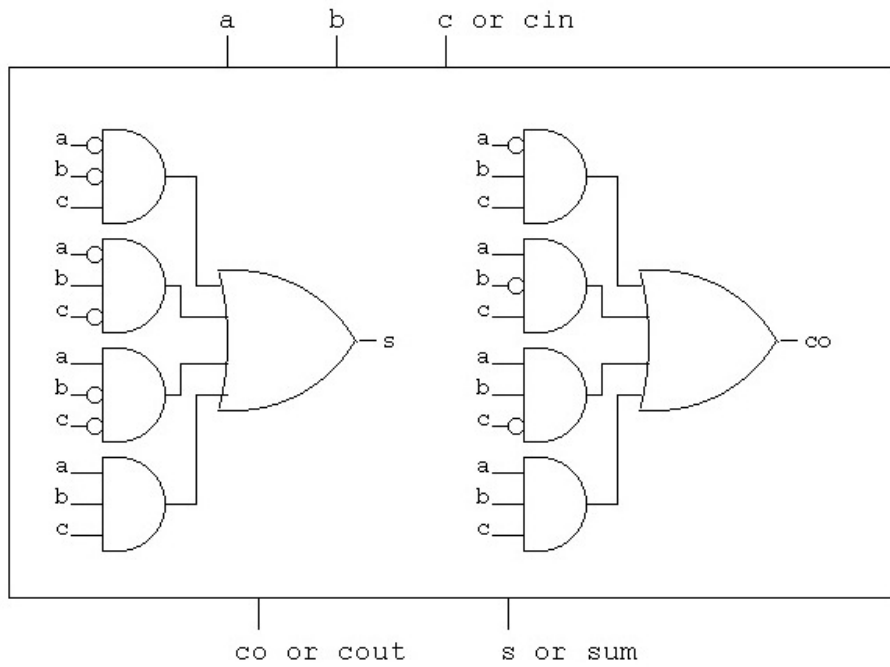


Figure 4: Adição 1-bit

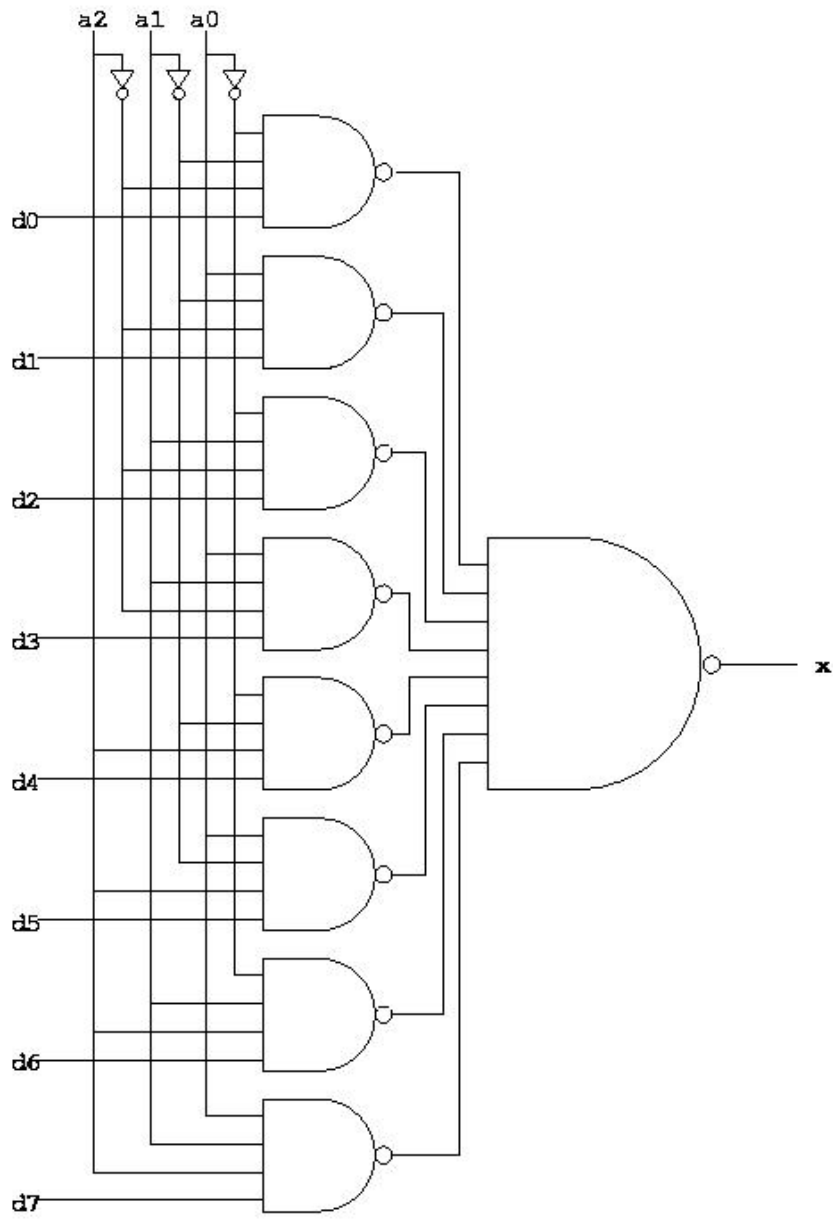


Figure 5: Multiplexador 1-bit